

AutoCad

beadandó

Gyakorlatvezető: Dr. Nagy Gyula

(Gyakorlat időpontja: Szerda 11:15-14:00)

Készítette:

- Szűcs Sándor
- Dragon Tamás

2013.05.09.

Feladat

Szent István Egyetem lépcsőházának 3D modellezése.

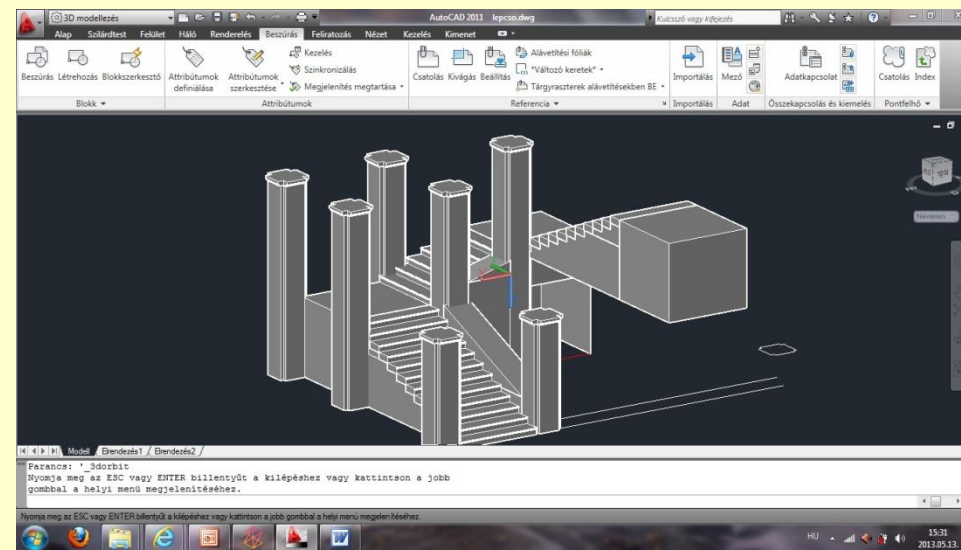
Végrehajtás lépései

- Vázlatok, rajzok készítése
- Terület felmérése
- Fényképek készítése
- Modellezés



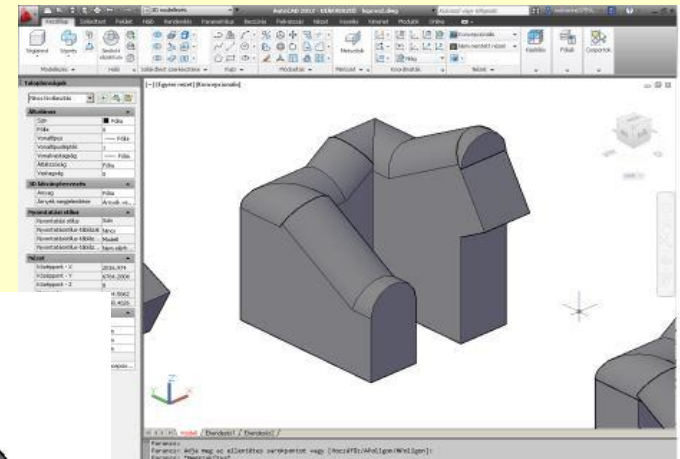
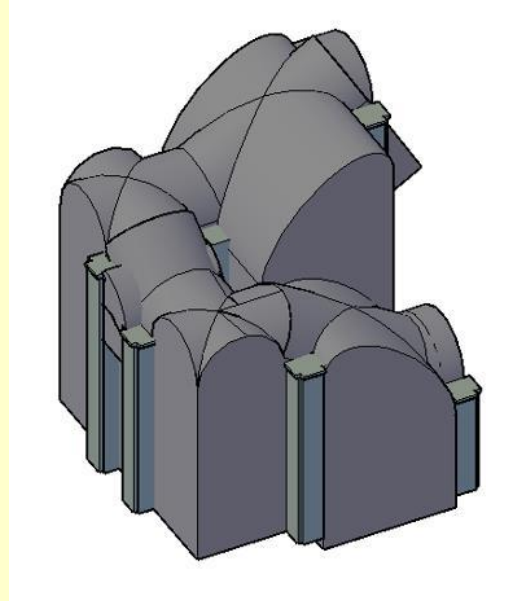
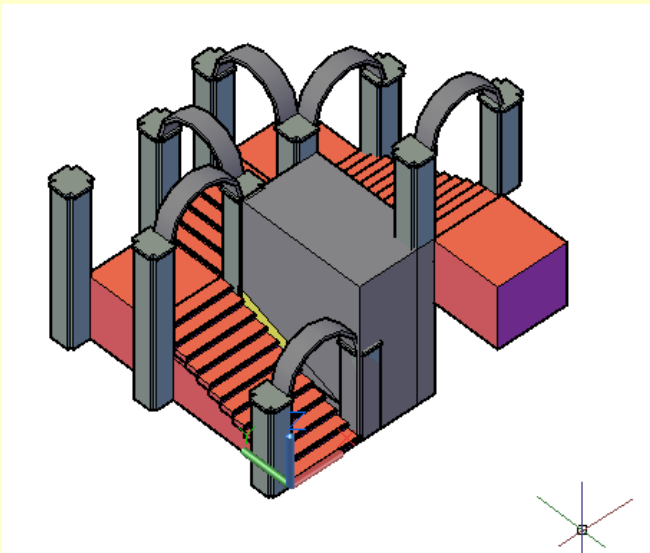
Modellezés menete

- **Lépcső:** Egy lépcsőfok elkészítése túllógatott szakasszal és annak lekerekítése a megadott sugárral. Ezt másolással egymásra halmozzuk. A lépcső alatti részeket hasábokkal kitöltjük. Ahol szükséges lemetsszük. Egyesítés, másolás, elforgatás után megkapjuk a többi szakaszt.
- **Oszlopok:** Három oszlop méretre van szükség. Egy oszlop (hasáb) elkészítése után berajzoljuk a kimetszeni kívánt hasábokat. A hasábra helyezünk két különböző méretű, magasságú fedlapot. A metsző hasábok élének meghosszabbításával a fedlapból is kivonjuk. Szükség szerinti éleket lekerekítjük a meghatározott sugárral. Elkészítjük a háromféle magasságot.
- **Korlát talpazata:** Alul nézetben vonallánc készítése a lépcső és oszlop éleit követve, majd ennek kihúzása. Az így kapott testre megadott magasságú ék készítése.

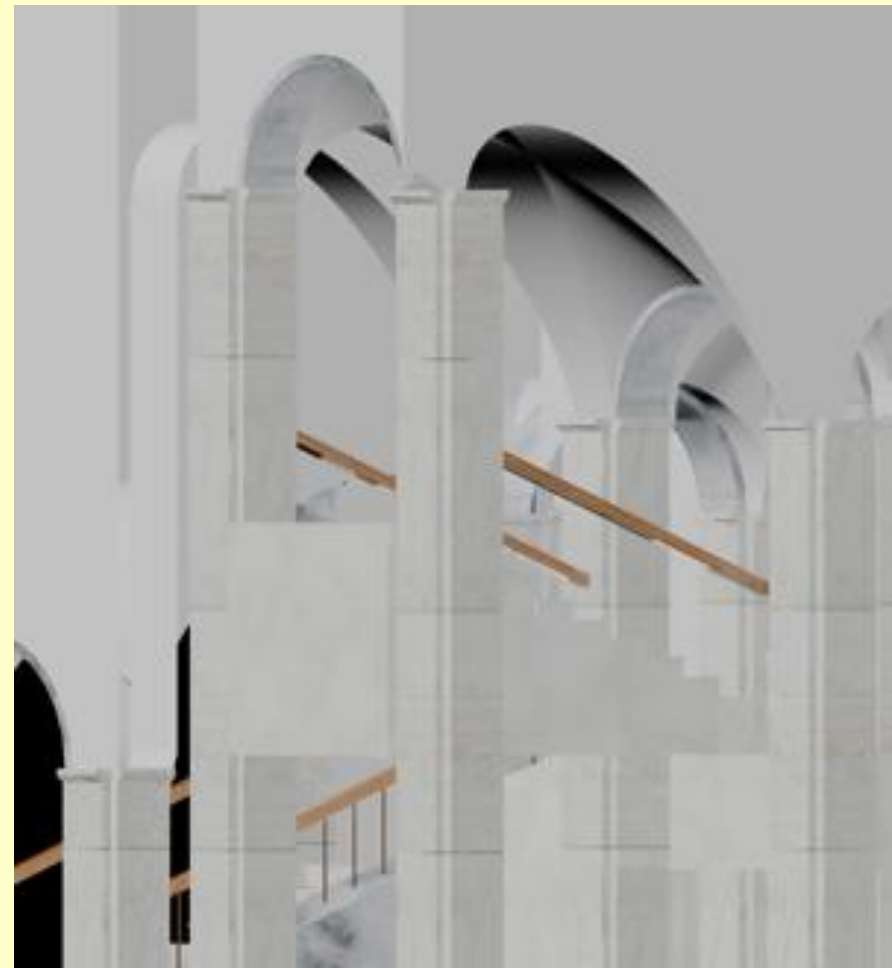


- **Mennyezet elkészítése:** Az elkészített lépcső hosszanti éleivel párhuzamosok (vonallánc) húzása a megfelelő magasságban. Zárt félkor vonallánc készítése, ennek konvertálása felületté. Majd ezt söpréssel a vonalláncok mentén végig toljuk. Ellipszis szerkesztése, magassága a félkörös boltív legmagasabb pontja, nagy körének az átmérője a két oszlop közti távolság, a kis körének, meg a fele. Fenti technikával keresztbe, söpréssel végig húzzuk.

A meglévő testünket kockába foglaljuk és csonkoljuk. Így a csonkolt kocka része kiadja a mennyezetet. A kockából még kimetsszük a lépcsőközt teljes magasságban.



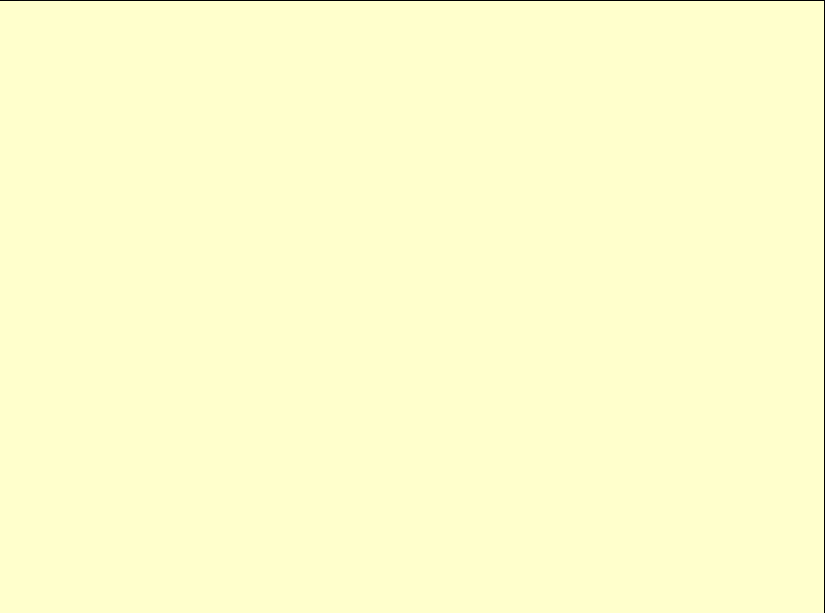
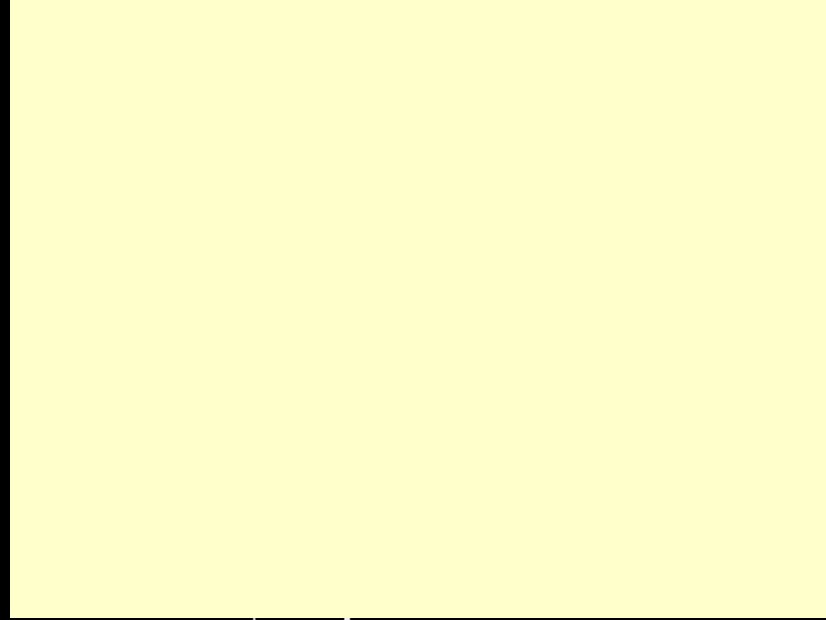
- **Korlát:** A korlát keresztmetszetének megrajzolása. A lépcsővel húzott párhuzamos vonal végigsöprése a keresztmetszettel. Szintén erre a vonalra, vonalmenti kiosztással kiosztjuk a 2 cm átmérőjű, 70 cm magas hengereket.
- **Renderelés:** Az elkészült lépcsőház kijelölt részeit, az anyagbongészóból kikeresett textúrával bevonjuk. (pl.: falfesték színe, kő, márvány, fakorlát, stb.)



- **Pontszerű fényforrások elhelyezése a boltívek alatt, a láthatóság miatt.**







Köszönjük a figyelmet!